



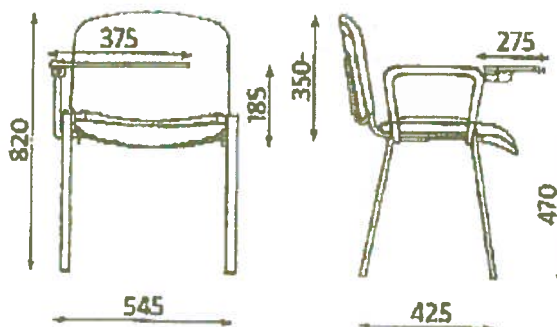
Warszawa, dnia 18.03.2014 r.

Dotyczy udzielenia zamówienia publicznego prowadzonego w trybie przetargu nieograniczonego, zgodnie z przepisami ustawy - Prawo zamówień publicznych (Dz. U. z 2013 r. poz. 907 z późniejszymi zmianami), zwanej dalej Ustawą na: „Dostawę wyposażenia meblowego pokoi pracy intelektualnej, pomieszczeń administracyjnych oraz sal seminaryjno - prezentacyjnych dla Centrum Nauk Biologiczno-Chemicznych Uniwersytetu Warszawskiego - Kampus Ochota(Cent III)" Nr 120/3/2014

Informujemy, że wpłynął wniosek o wyjaśnienie treści Specyfikacji istotnych warunków zamówienia:

Pytanie:

1. Czy zamawiający dopuści krzesło o następujących wymiarach:



Odpowiedź:

Nie.

DZIEKAN WYDZIAŁU CHEMII
UNIwersYTETU WARSZAWSKIEGO
[Signature]
Prof. dr hab. Paweł J. Kulesza



INNOWACYJNA GOSPODARKA
NARODOWA STRATEGIA SPÓJNOŚCI

UNIA EUROPEJSKA
EUROPEJSKI FUNDUSZ
ROZWOJU REGIONALNEGO

