

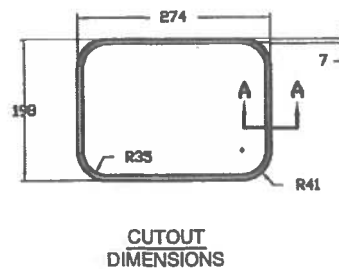
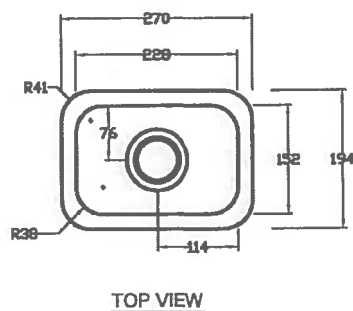
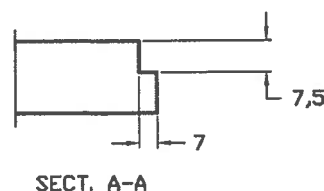
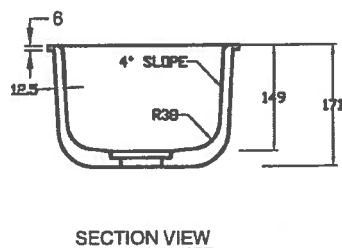


Warszawa, dnia 10.11.2015 r.

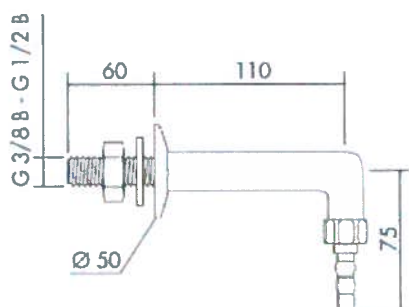
Dotyczy udzielenia zamówienia publicznego prowadzonego w trybie przetargu nieograniczonego, zgodnie z przepisami ustawy - Prawo zamówień publicznych (Dz. U. z 2013 poz. 907 z późniejszymi zmianami), zwanej dalej Ustawą na: „Wykonanie remontu pomieszczenia 308a w Wydziale Chemii Uniwersytetu Warszawskiego przy ul. Pasteura 1” Nr 120/50/2015

Zamawiający, na podstawie art. 38 ust 4 Ustawy, zawiadamia, że w związku z przeprowadzoną wizją lokalną w dniu 09.11.2015 r., zmienia treść Załącznika Nr 1 do Specyfikacji Istotnych Warunków Zamówienia – Przedmiar.

1. Pozycja 4.51 „Demontaż i ponowny montaż mebli laboratoryjnych z podłączeniem instalacji” dotyczy wszystkich stołów w laboratorium.
2. Pozycja 4.52 „Przegląd dygestoriów- naprawa przeciwwag, oszklenie, wymiana linek (ilość okien)” dotyczy naprawy lub wymiany przeciwwag, wymiany linek i kólek, wymiany szyb na hartowane o grubości 4 mm oraz innych czynności modernizacyjnych i stolarskich mających na celu doprowadzenie digestorium do stanu zgodnego z przepisami BHP i p.poż.
3. W pozycji 4.53 „Montaż zlewików pojedynczych Durcon” zlewiki powinny mieć wymiary podane na rysunku:



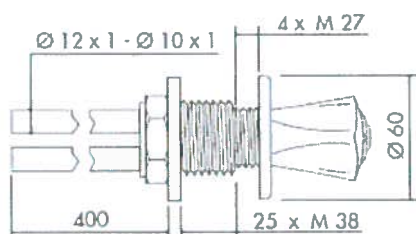
4. W pozycji 4.54 „Zawory do dygestorium” zawory laboratoryjne powinny być chemoodporne pokryte epoksydową powłoką ochronną EPS, z pokrętlami oznaczającymi swoim kolorem rodzaj danego medium zgodnie z obowiązującą normą. Przykładowy komplet zaworów na rysunku:



ART. 1000/140 - G 3/8 B

ART. 1000/141 - G 1/2 B

- BECCUCCIO 90°
- CONNECTION 90°
- KNIESCHLAUCHTÜLE 90°
- NOURRICE 90°



ART. 1000/130

TUBI Ø 12x1

ART. 1000/130 - VC

ART. 1000/131

TUBI Ø 10x1

ART. 1000/131 - VC

- COMANDO A DISTANZA
- FUME CUPBOARD VALVE
- ABZUGSVENTIL
- COMMANDE A DISTANCE

Jednocześnie Zamawiający zastrzega, że 1 sztuka ujęta w przedmiarze dotyczy jednego kompletu.

5. W pozycji 4.56 „Wymiana instalacji wod-kan dygestorium” instalacja wod-kan powinna zostać wykonana z PP.
6. W pozycji 7.78 „Montaż na gotowym podłożu opraw świetlówkowych z blachy stalowej z kloszem z tworzyw sztucznych lub rastrem metalowym, zawieszanych 2x40 W” oprawy powinny być hermetyczne.
7. W pozycji 7.79 „Montaż z podłączeniem na gotowym podłożu opraw świetlówkowych-dygestorium” oprawy powinny być w wykonaniu EX, montowane w digestorium.

DZIEKAN WYDZIAŁU CHEMII
UNIWERSYTETU WARSZAWSKIEGO

Prof. dr hab. Paweł J. Kulesza